

高輝度プロジェクター対応超短焦点レンズ

ET-D75LE90

Panasonic

3チップDLP®方式プロジェクター対応 超短焦点レンズ

■ パナソニックの独創技術がプロのクリエイティビティを広げます

パナソニックが新開発した超短焦点レンズET-D75LE90を、パナソニック製3チップDLP®方式プロジェクターに装着することで、大幅な省スペース化が図れます。従来の短焦点レンズET-D75LE50装着時と比較して、約60%も投写距離を縮めることができるため、これまで設置が難しかった場所でも、3チップDLP®方式プロジェクターならではの高輝度・高画質を有効に活用することができます。

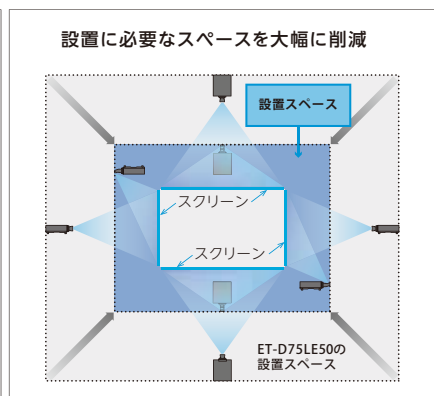
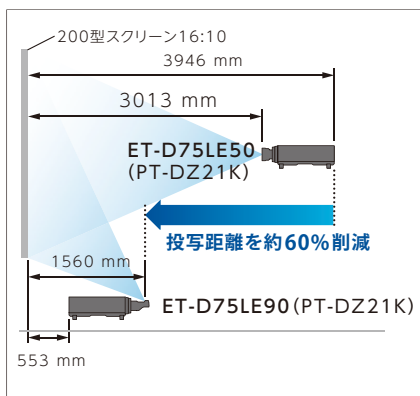
■ ET-D75LE90とET-D75LE50の設置比較

(いずれもPT-DZ21Kに装着した場合)



固定焦点レンズ(超短焦点レンズ)

ET-D75LE90



※ 排気を妨げないよう、プロジェクター本体の後面と壁や物との間は500 mm以上離して設置してください。密閉した空間に設置する場合は、別途、空調設備および換気設備を設けてください。換気が不十分な場合、排気熱が滞留してプロジェクターの保護回路が働く場合があります。

■ 特徴

PT-DZ21KにET-D75LE90を装着した場合、
わずか約1.6 mの距離から
200型(16:10)サイズの大画面投写が可能です。
また、スクリーンサイズは、最大600型まで対応。
空間演出の可能性が飛躍的に広がります。



PT-DZ21Kへの装着例



PT-DZ21Kへの装着例

■ レンタル価格

税別価格(単位:円)

品名	品番	1日料金	2日料金	3日料金	以降1日毎
3チップDLP®プロジェクター超短焦点レンズ	ET-D75LE90	80,000	104,000	120,000	16,000

※上記の料金は予告なしに変更されることがありますので、予めご了承ください。

※その他別費用項目 機器設置・調整・撤去費 ・オペレーター費 ・運送費。

株式会社シーマ

映像「yorozu屋」 0120-410-866

www.cima-net.co.jp
info@cima-net.co.jp

大阪本社

〒564-0053 大阪府吹田市江の木町20-10
TEL: 06-6310-4103 FAX: 06-6310-4110

京都支店

〒606-0047 京都市左京区上高野薩田町113
TEL: 075-723-0430 FAX: 075-723-0431

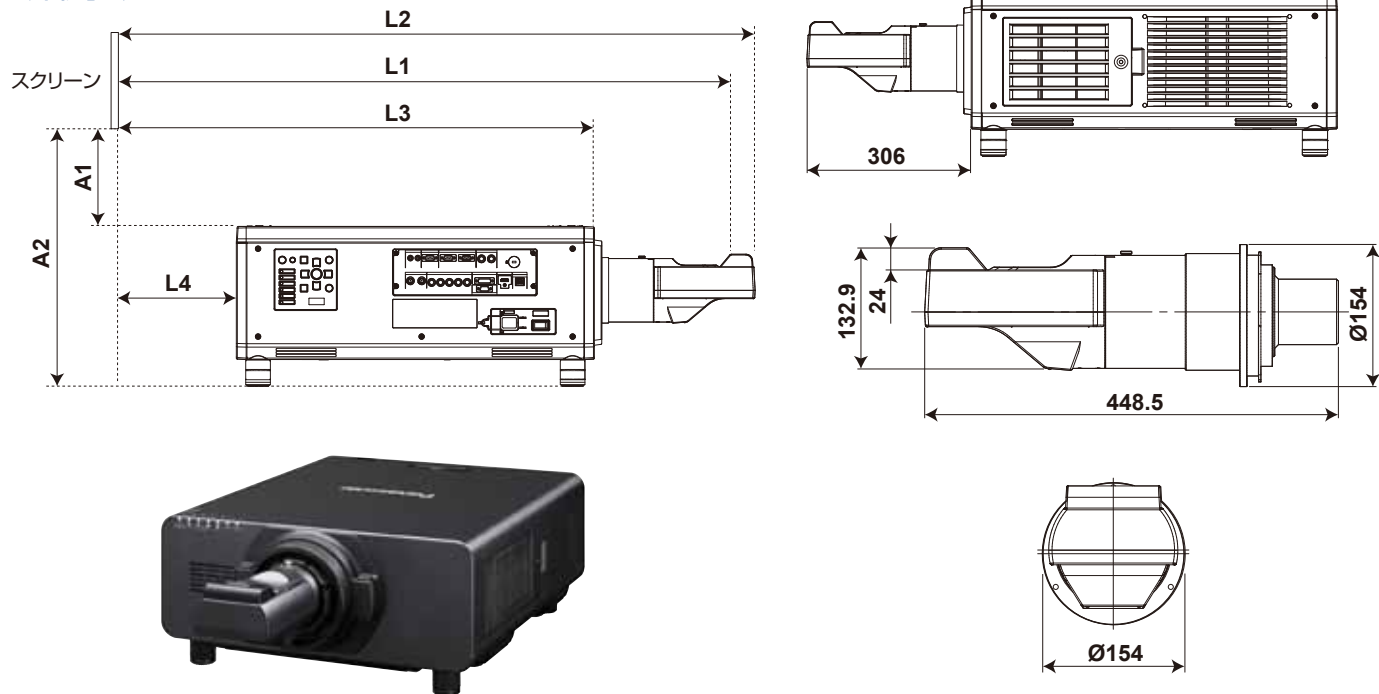
東京支店

〒135-0015 東京都江東区千石3-1-43
TEL: 03-6685-4100 FAX: 03-6685-4134

広島支店

〒730-0823 広島市中区吉島西1-27-6
TEL: 082-246-7762 FAX: 082-243-2281

■ 外形寸法図



■ PT-DZ21K/PT-RZ12K/PT-DZ8700の場合

※画面アスペクト比 16:9時 (単位:mm)

投射画面サイズ (型)	投射距離 (L1) [スクリーン～ 投射ミラーまで]	投射距離 (L2) [スクリーン～ レンズ先端まで]	投射距離 (L3) [スクリーン～ プロジェクター前面まで]	投射距離 (L4) [スクリーン～ プロジェクター後面まで]
120	970	999	693	-37
147	1183	1212	906	176
165	1326	1355	1049	319
193	1548	1577	1271	541
220	1761	1790	1484	754
275	2197	2226	1920	1190
330	2632	2661	2355	1625
350	2790	2819	2513	1783
400	3186	3215	2909	2179

投射画面サイズ (型)	設置可能な高さ (A1) [スクリーン下端～ プロジェクター天面まで]						設置可能な高さ (A2) [スクリーン下端～ プロジェクター底面まで]					
	PT-DZ21K		PT-RZ12K		PT-DZ8700		PT-DZ21K		PT-RZ12K		PT-DZ8700	
	最短	最長	最短	最長	最短	最長	最短	最長	最短	最長	最短	最長
120	265	439	251	425	279	453	556	730	521	695	479	653
147	351	563	337	549	365	577	642	854	607	819	565	777
165	408	646	394	632	422	660	699	937	664	902	622	860
193	496	775	482	761	510	789	787	1066	752	1031	710	989
220	582	900	568	886	596	914	873	1191	838	1156	796	1114
275	756	1153	742	1139	770	1167	1047	1444	1012	1409	970	1367
330	929	1406	915	1392	943	1420	1220	1697	1185	1662	1143	1620
350	993	1498	979	1484	1007	1512	1284	1789	1249	1754	1207	1712
400	1151	1729	1137	1715	1165	1743	1442	2020	1407	1985	1365	1943

ET-D75LE90 投射レンズ別投射距離計算式

上記以外の画面サイズでご使用の場合は、下記計算式にて投射距離を求めてください。

■ PT-DZ21K/PT-RZ12K/PT-DZ8700の場合

画面アスペクト比	投射距離 (L1) [スクリーン～ 投射ミラーまで]	設置可能な高さ (A1) [スクリーン下端～ プロジェクター天面まで]	
		PT-DZ21K	
		最短	最長
16:10	投射画面サイズ (型) × 7.699 + 20	投射画面サイズ (型) × 3.082 - 114	投射画面サイズ (型) × 3.809 - 114
16:9	投射画面サイズ (型) × 7.915 + 20	投射画面サイズ (型) × 3.162 - 114	投射画面サイズ (型) × 4.607 - 114
4:3	投射画面サイズ (型) × 8.717 + 20	投射画面サイズ (型) × 3.490 - 114	投射画面サイズ (型) × 4.313 - 114

画面アスペクト比	設置可能な高さ (A1) [スクリーン下端～ プロジェクター天面まで]			
	PT-RZ12K		PT-DZ8700	
	最短	最長	最短	最長
16:10	投射画面サイズ (型) × 3.082 - 128	投射画面サイズ (型) × 3.809 - 128	投射画面サイズ (型) × 3.082 - 100	投射画面サイズ (型) × 3.809 - 100
16:9	投射画面サイズ (型) × 3.162 - 128	投射画面サイズ (型) × 4.607 - 128	投射画面サイズ (型) × 3.162 - 100	投射画面サイズ (型) × 4.607 - 100
4:3	投射画面サイズ (型) × 3.490 - 128	投射画面サイズ (型) × 4.313 - 128	投射画面サイズ (型) × 3.490 - 100	投射画面サイズ (型) × 4.313 - 100