

PT-D8700 対応スタックフレーム  
**CSF-8000D**  
Cima

考えぬかれた  
チューニングフレーム。



Original Product  
Technical by cima

## 1 ユーザビリティをさらに徹底追求した新設計

- 新設計として両サイドにある調整アジャスターによりフレームを固定した後も垂直・左右調整ができます。
- フレーム塗装は手に馴染みやすい素材を使用、滑りにくく落下防止になります。



## 2 シンメトリーフレームが抜群の設置性を実現

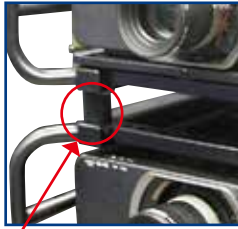
- 手に馴染みやすいラウンドデザイン。
- 左右対称の設計により様々な設置環境に対応。
- 耐久性と機能性を重視しつつ軽量化を実現。(フレーム重量 22kg)



※価格は別途お問い合わせください。

### 3 新スタックスタイル

- フレームアジャスター（プロジェクターの脚）を取り外す事により、さらに精度の高い調整が可能。
- トリプルスタックに対応し※31800lmの超高輝度を実現。



●フレームアジャスター有り



●フレームアジャスター無し

※PT-DZ8700 使用時。



ツインスタック



トリプルスタック

### 4 メンテナンス性にも配慮

- フレームのサイドバーは電源、入力ケーブルを取り回す時に便利。
- 考え抜かれたシンメトリーデザインは本体メンテナンスエリアの邪魔になりません。



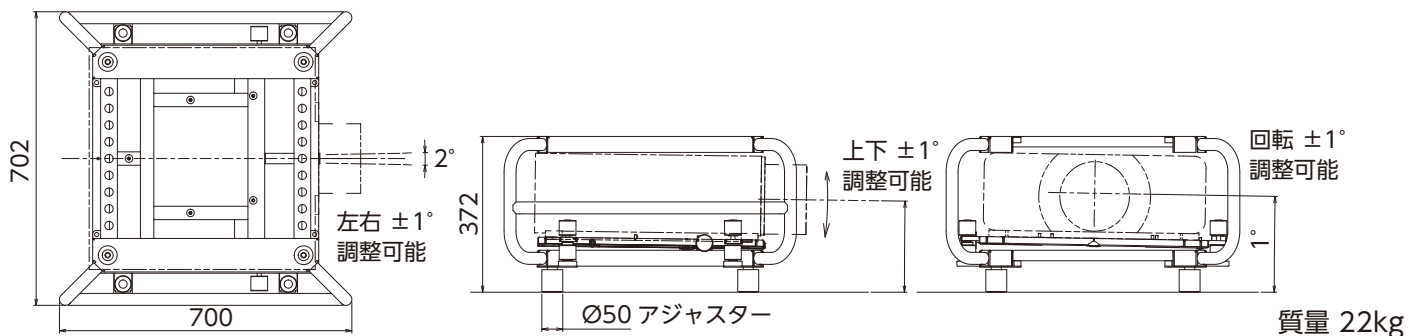
※スモークカットフィルターを使用する場合は調整アジャスターを外す必要があります。

### 5 その他

- 用途にあったフレームの持ち方に替える事で狭い通路や入り組んだ階段でも容易に搬入出が可能です。



#### ■ 機器寸法図



※ スタックフレーム単独でのレンタルは行っておりません。販売のみの対応とさせていただきます。

※ PT-D12000 シリーズ・TH-D10000 シリーズ専用のスタックフレームも承ります。