

CSF-31KB

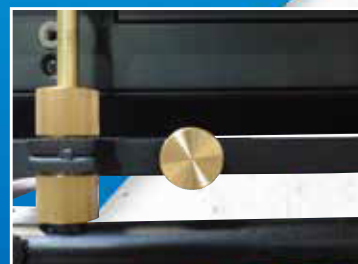
イベントや式典など
様々な現場に対応できる
高輝度・高解像度
プロジェクター用
スタックフレーム



販売商品

ユーザビリティをさらに徹底追求した設計

- 新設計として両サイドにある調整アジャスターによりフレームを固定した後も垂直・左右調整ができます。
- フレーム塗装は手に馴染みやすい素材を使用、滑りにくく落下防止になります。



シンメトリーフレームが抜群の設置性を実現

- 手に馴染みやすいラウンドデザイン。
- 左右対称の設計により様々な設置環境に対応。
- 耐久性と機能性を重視しつつ軽量化を実現。



縦型設置が可能

- フレームの脚を外し、フレームの側面に付け替える事で縦置き設置が可能になりました。



スタックスタイル

- 精密な設計により安定したスタックが可能に。
- 別機種とのスタックも可能。

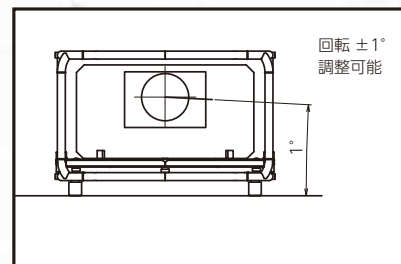
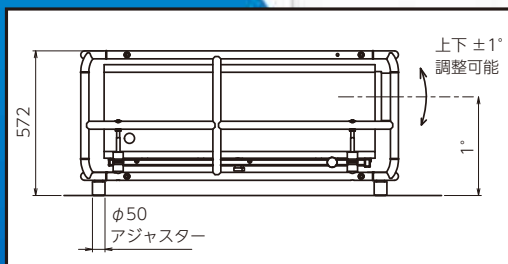
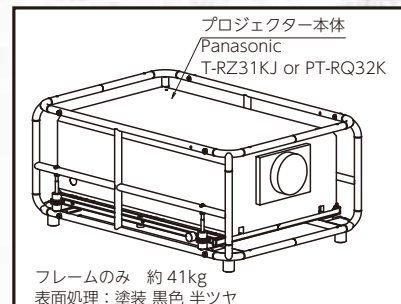
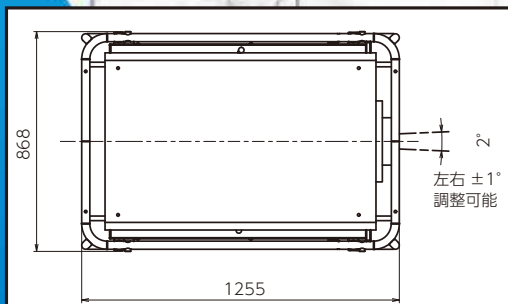
別機種と設置する際の
スタック用プレートの準備方法。



別プロジェクターとのスタック

機器仕様

- 機器寸法図



※ スタックフレーム単独でのレンタルは行っておりません。販売のみの対応とさせていただきます。

株式会社シーマ

映像yorozu屋 0120-410-866
www.cima-net.co.jp r-info@cima-net.co.jp

大阪本社
〒564-0053 大阪府吹田市江の木町20-10
TEL: 06-6310-4103 FAX: 06-6310-4110

東京支店
〒135-0015 東京都江東区千石3-1-43
TEL: 03-6685-4100 FAX: 03-6685-4134

京都支店
〒606-0047 京都市左京区上高野薩田町113
TEL: 075-723-0430 FAX: 075-723-0431

広島支店
〒730-0823 広島市中区吉島西1-27-6
TEL: 082-246-7762 FAX: 082-243-2281

九州支店
〒812-0042 福岡県福岡市博多区豊1-9-11
TEL: 092-409-4120 FAX: 092-409-4128