

3チップDLP® プロジェクター

PT-DZ21K

Panasonic

脅威の 20,000lm プロジェクターと
使いやすさを追求した
当社製スタックフレーム



特徴

● 圧倒的高輝度・高画質を実現

・コンパクトボディながら20000lmの高輝度を実現した4灯光学システム。



・プロジェクター2台のパッシブ方式はもちろん1台で3D投影を可能にするアクティブ方式にも対応。(オプション品等必要)



・「ダイナミックアイリス」により高コントラスト10000:1を実現。
・明るい環境で鮮鋭感もある映像を実現する「システムデイトライトビュー2」
・黒レベル/白レベルが調整が簡単に出来る「波形モニター」機能搭載。
・医療用画像を見やすくする「DICMOシュミレーション」モード搭載。

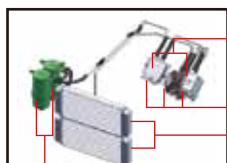
● 高信頼性と優れたメンテナンス性

・長時間フィルター清掃が不要な「エコフィルター」を搭載。



エコフィルター

・オプションでスモークカットフィルターを準備(完全除去は出来ません)
・独自の冷却機構で光学ブロックの防じん構造など高信頼性を確保。

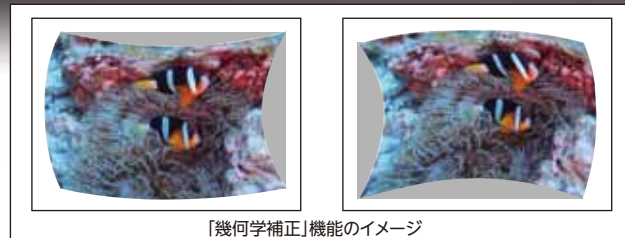


内蔵小型ポンプ
DLP®チップ
レーザー

リザーブタンク

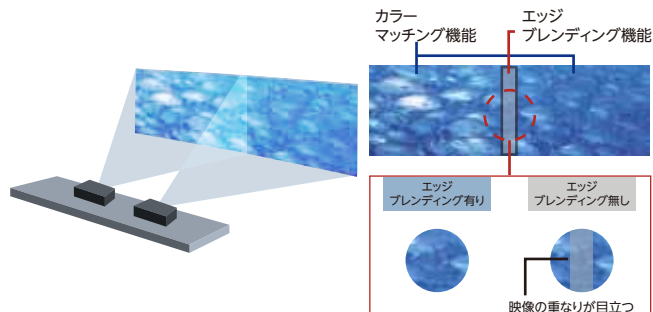
● 様々な使用環境への柔軟な対応

・幾何学補正システム、「マルチスクリーンサポートシステム」。



「幾何学補正」機能のイメージ

・複数画面をシームレスにつなげる「マルチスクリーンサポートシステム」機能。



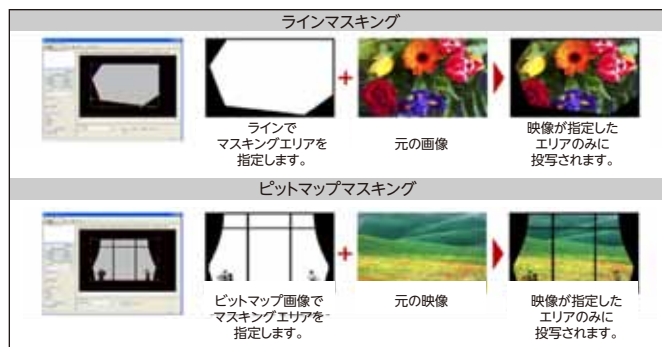
・複数台輝度コントロール機能。

・ズームやフォーカス光軸シフトをメモリー出来る「レンズメモリー」機能。

・スクリーンを完全にブラックアウトできる「メカニカルシャッター」機能。

・プロジェクター単独で予約運転が可能な「スケジュール」機能。

・より高度な補正が行えるアプリケーションソフト「ジオメトリーマネージャープロ」機能。



株式会社シーマ

映像yorozu屋 0120-410-866

www.cima-net.co.jp

info@cima-net.co.jp

大阪本社 〒564-0053 大阪府吹田市江の木町20-10

東京支店 〒135-0015 東京都江東区千石3-1-43

京都支店 〒606-0047 京都市左京区上高野薩田町113

広島支店 〒730-0823 広島市中区吉島西1-2-7-6

TEL: 06-6310-4101

TEL: 03-6685-4100

TEL: 075-723-0430

TEL: 082-246-7762

FAX: 06-6310-4110

FAX: 03-6685-4134

FAX: 075-723-0431

FAX: 082-243-2281

〔提携会社〕

喜摩租賃(北京)有限公司

喜摩租賃(北京)有限公司 / 上海分公司

喜摩租賃(北京)有限公司 / 廣州事務所

北京市朝陽区廣渠門外大街8号B座2305号室

上海市黄浦区寧海東路200号申鑫大厦2508室

広州市天河区黄埔大道39号瑞達大厦1506室

TEL: +86-10-5861-2313

TEL: +86-21-6328-2816

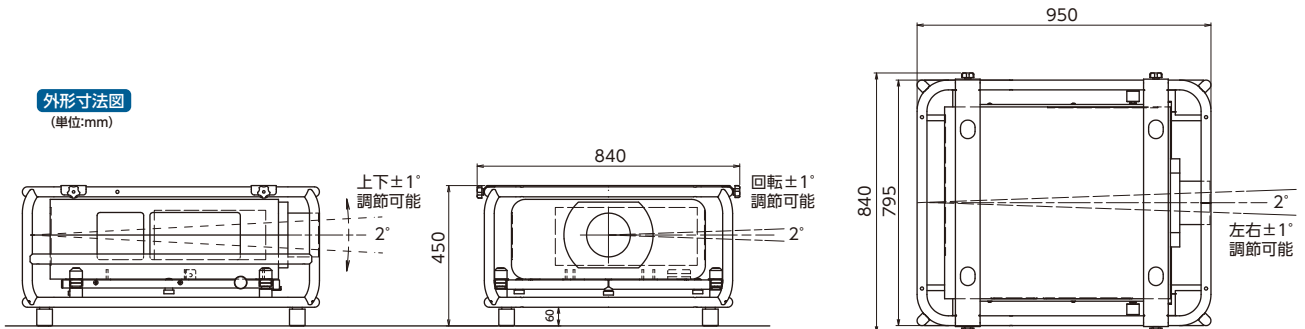
TEL: +86-20-8558-3250

機器仕様

使用電源：AC200V 50Hz/60Hz(単相3線式)
 消費電力：2300W
 DLP®チップ：0.96型(16:10) DLP®チップ3枚 DLP®方式
 光出力：20000lm
 コントラスト比：10000:1(ダイナミックアイリス3選択時)
 解像度：1920×1200ドット(画素数:2,304,000画素)

表示能力：WUXGA(1920×1200ドット)までの
 コンピューターフォーマット及びVideo～フルHD対応
 外形寸法：(W)620mm×(H)291mm×(D)800mm(本体)
 外形寸法：(W)840mm×(H)450mm×(D)950mm(フレーム込)
 質量：70kg(フレーム含む)本体のみ43kg
 ※レンズは別途オプション扱い。

外形寸法図
(単位:mm)



●当社オリジナルスタックフレームがすばやいスタックに対応

- ・デュアルスタック時：40000lm。
- ・トリプルスタック時：60000lm。
- ・クワッドスタック時：80000lm。



デュアルスタック



トリプルスタック



クワッドスタック

●ユーザビリティをさらに徹底追求した新設計

- ・新設計として両サイドにある調整アジャスターによりフレームを固定した後も垂直・左右調整ができます。
- ・フレーム塗装は手に馴染みやすい素材を使用、滑りにくく落下防止になります。

■従来の位置



●調整アジャスター

■左右調整



■上下調整



■片足上げ調整



使用事例



●PT-DZ21K×1・PT-DZ8700×2



●PT-DZ21K×4

