

# 70インチタッチディスプレイ BIG PAD PN-L702B

SHARP

BIG PADをより使いやすくした  
特注専用スタンドにてレンタル致します。



※踏み台もレンタルに含まれます。



SHARPペンソフトが進化、  
タブレット連携ソフトも新登場。

大画面  
70V型

## ■ 特徴

ホワイトボードにはない、利便性を追求。業務効率化をサポートする、豊富な機能を搭載しています。  
タッチペンや指で直感操作できる、SHARPペンソフト

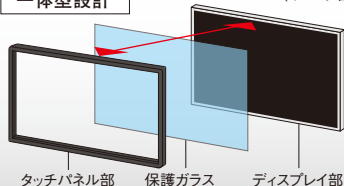
### [ 書く ]

なめらかな書き心地を実現

一体型設計により、ペン先と書き込みとの表示ズレを軽減。応答速度を高めることで、なめらかな書き味を実現しました。

一体型設計

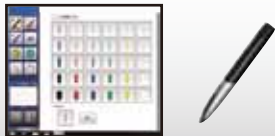
(イメージ図)



タッチパネル部 保護ガラス ディスプレイ部

専用タッチペンとSHARPペンソフト (同梱)

SHARP独自のペンソフトを採用。シンプルで使いやすいユーザーインターフェースを実現しました。あらかじめペンソフトで線の種類(色や太さ)を設定しておく、専用タッチペンのボタンを押すだけでペン色を切り替えることができます。



書き込み内容をタッチ操作で移動

一度書き込んだ文字をタッチ操作で移動して再配置。記入したアイデアの整理も手軽に行えます。

### [ 保存する/呼び出す ]

シートの保存・呼び出し・編集もラクラク

シートの保存はもちろん、保存した過去の書き込みも手軽に呼び出すことができます。シートの追加、削除、コピー、移動などシートの編集も行えます。



### [ 消去する ]

大量の書き込みを消すのもカンタン

同梱のレーザーで消したり、シート全体を一度に白紙にすることもできます。



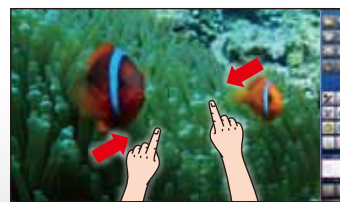
レーザー

### [ 広げる/縮める ]

デュアルタッチ<sup>※1</sup>操作で拡大/縮小

2本指を上げたり、狭めたりすることで、ホワイトボード表示の拡大/縮小操作が行えます。

※1 Windows<sup>®</sup>7のみ対応。



## ■ レンタル価格

税別価格(単位:円)

品名	品番	1日料金	2日料金	3日料金	以降1日毎
タッチディスプレイ [BIG PAD]	PN-L702B	80,000	104,000	120,000	16,000
アドバンスコントローラー	PN-ZP20	20,000	26,000	30,000	4,000
タッチディスプレイ [BIG PAD]+アドバンスコントローラー付属		100,000	130,000	150,000	20,000

※タッチディスプレイ [BIG PAD] の価格はディスプレイスタンドと踏み台を含んだ価格となります。純正スタンドのレンタルも可能です。

価格は予告なしに変更されることがありますので、予めご了承ください。

※その他別途項目 → 機器設置・調整・撤去費 ・運送費 ・コンテンツ費 ・システムに必要な周辺機器 ・プログラム費 ・ソフト関係費

## 株式会社シーマ

映像yorozu屋 0120-410-866

www.cima-net.co.jp

info@cima-net.co.jp

大阪本社 〒564-0053 大阪府吹田市江の木町20-10

東京支店 〒135-0015 東京都江東区千石3-1-43

京都支店 〒606-0047 京都市左京区上高野薩田町113

広島支店 〒730-0823 広島市中区吉島西1-2-7-6

TEL: 06-6310-4101 FAX: 06-6310-4110

TEL: 03-6685-4100 FAX: 03-6685-4134

TEL: 075-723-0430 FAX: 075-723-0431

TEL: 082-246-7762 FAX: 082-243-2281

喜摩租賃(北京)有限公司

北京市朝陽区廣渠門外大街8号B座2305号室

TEL: +86-10-5861-2313

喜摩租賃(北京)有限公司 / 上海分公司

上海市黄浦区寧海東路200号申鑫大厦2508室

TEL: +86-21-6328-2816

喜摩租賃(北京)有限公司 / 廣州事務所

広州市天河区黄埔大道39号瑞達大厦1506室

TEL: +86-20-8558-3250

■ 使用事例

会議室



セミナー



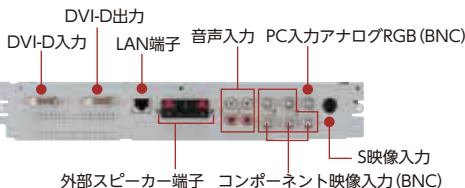
学術大会



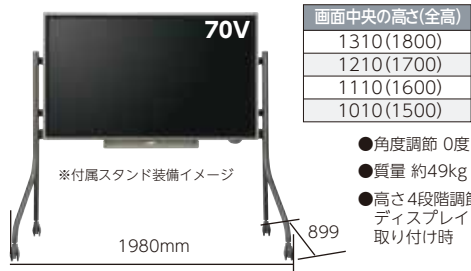
■ オプション品・外形寸法・機器仕様

■ インターフェース拡張ボード [PN-ZB01] (装備品)

DVI-D、コンポーネント、LANなどの豊富な入出力端子を装備。ディスプレイ本体の右側面にすっきりセットできます。



■ フロアスタンド PN-ZS701 (オプション品)



画面中央の高さ(全高)
1310(1800)
1210(1700)
1110(1600)
1010(1500)

- 角度調節 0度
- 質量 約49kg
- 高さ 4段階調節  
ディスプレイ  
取り付け時

※ご要望のある場合純正スタンドにてのレンタル可能です。

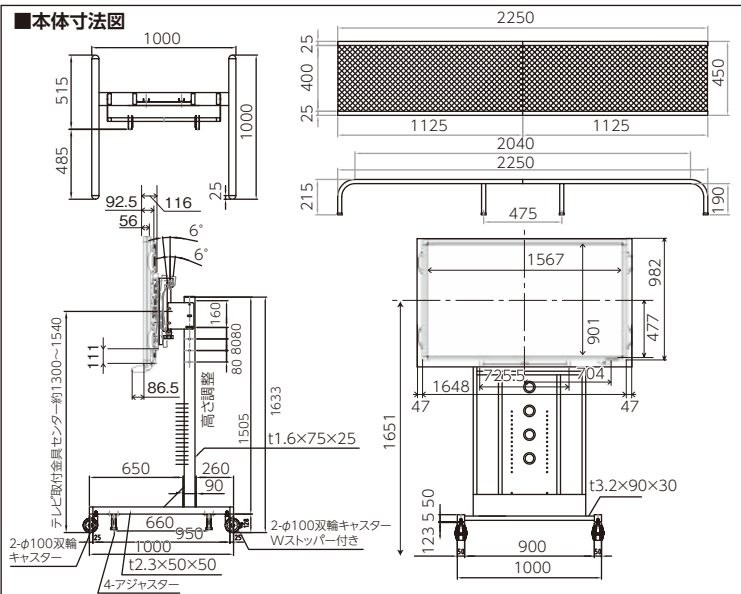
■ アドバンスコントローラー PN-ZP20 (オプション品)

背面に取り付けることができ、専用パソコンとしてお使いいただけます。OSにWindows® 7 Professionalを採用しています。



※アドバンスコントローラー [PN-ZP20] は別添費用が掛かります。

■ 本体寸法図



設置方向	横置き
液晶パネル	70V型ワイド(対角176.6cm) [UV²A技術]搭載液晶※5
	バックライト LED(直下型)
	最大解像度 1,920×1,080ドット
	最大表示色 約10.6億色
	画素ピッチ 水平 0.802×垂直 0.802(mm)
	最大輝度(標準値)※1 300cd/m²
	コントラスト比(標準値) 3000:1
	視野角 左右160° / 上下160° (コントラスト比≧10)
	表示画面サイズ 横1538.9×縦865.6(mm)
	応答速度 6ms (Gray to Gray, Ave.)

タッチパネル	検出方式 赤外線遮断検出方式
	PC接続端子 USB(1.1準拠)
	電源供給 USBポートから供給
	ドライバー 対応OS:Windows®XP(32ビット版/64ビット版)、Windows® Vista(32ビット版/64ビット版)、Windows® 7(32ビット版/64ビット版)
	保護ガラス 厚さ約3.4mm(両面ARコート含む)、強度130cm※6
タッチペン	通信方式 超音波通信方式
	ボタン数 機能ボタン2個

コンピューター入力信号	映像 アナログRGB(0.7Vp-p)[75Ω]、デジタル(DVI規格1.0準拠)
	同期 水平/垂直セパレート(TTL:正/負)、シンク・オン・グリーン、コンポジット・シンク(TTL:正/負)
	プラグ&プレイ VESA DDC2B対応
	パワーマネージメント VESA DPMs準拠、DVI DMPM準拠
ビデオ信号方式	NTSC(3.58MHz)

入力端子※2	コンピューター信号	アナログミニD-sub15ピン(1系統)※7
	HDMI	1系統(1080p対応)※8
	音声	φ3.5mmミニステレोजャック(1系統)
	ビデオ映像	1系統※7※9
	コンポーネント映像	1系統※7※9
PN-ZB01装着時	RS-232C	D-sub9ピン(1系統)
	コンピューター信号	デジタルDVI-D24ピン(HDCP対応、AV機器接続1080p対応)(1系統)、アナログBNC(1系統)※10※11※12
	ビデオ映像	BNC(1系統)※9
	S映像	1系統
	コンポーネント映像	BNC(Y、Cb/Pb、Cr/Pr)(1系統)※9※10
	音声	RCAピン(L/R)(2系統)

出力端子※2	音声	RCAピン(L/R)(1系統)
	RS-232C	D-sub9ピン(1系統)
PN-ZB01装着時	コンピューター信号	デジタルDVI-D24ピン(1系統)
	外部スピーカー	7W+7W(6Ω)

入力端子※2	LAN端子	10BASE-T/100BASE-TX(1系統)
--------	-------	--------------------------

スピーカー出力	7W+7W
設置	VESA 6点留め(ピッチ200mm)(ネジM6)、4点留め(ピッチ200mm)(ネジM6)
電源	AC100V 50/60Hz
消費電力	240W

周囲条件	使用温度範囲※3	5~35℃
	使用湿度範囲	20~80%(結露なきこと)
外形寸法(ディスプレイ部のみ(突起部を除く))	幅約1,648×奥行約116×高さ約982(mm)	
質量※4	約70kg	

※1 輝度は、入力モードや映像調整の設定などにより変わります。また、輝度は経年により劣化します。一定の輝度を維持するものではありません。※2 パソコンや映像機器との接続には市販の接続用ケーブルをお使いください。※3 別売品を取り付け時の温度範囲は、別売品の仕様をご確認ください。別売品を付けたら温度範囲が変わる場合があります。また、設置条件により温度範囲が変わる場合があります。※4 PN-ZB01非装着時の値です。装着時は値が異なります。※5 Ultraviolet induced multi-domain Vertical Alignmentの略。光照射による製造法で液晶分子の並びを高精度に制御する技術。※6 ガラス中央に500gの鉄球を落としても割れない距離の目安。※7 アナログPC、ビデオ映像とコンポーネント映像は共用です(メニューにて切替必要)。ビデオ映像とコンポーネント映像はミニD-sub15ピンからの変換ケーブルによる接続が必要です。※8 HDMIは、PC、AV共用です。※9 PN-ZB01(別売)接続時には、ビデオ映像とコンポーネント映像は、標準端子またはPN-ZB01どちらか1系統のみが使用できます(メニューにて切替必要)。※10 アナログBNC端子とコンポーネントBNC端子は共用です(メニューにて切替必要)。※11 1,920×1,080を正常に作動するためには、特定のグラフィックボードで設定が必要です。※12 プラグ&プレイには対応していません。